

現場で役立つ！医療モノ わくわく展示会 展示要項

1. 展示資格

本医学祭の趣旨をご理解いただける、機器やサービス、事務用品などの販売・取り扱い企業及び団体

2. 開催日程

日時：2025年11月30日（日）午前9時～午後4時

会場：福山市医師会館

3. 出展スケジュール（予定）

	日付	時間
事前に物品を郵送する場合	2025年11月17日（月）～ 2025年11月21日（金）	9:00～17:00
搬入・設営	2025年11月28日（金） 2025年11月30日（日）	17:00～19:00 8:00～
展示	2025年11月30日（日）	10:00～15:00
搬出・撤去	2025年11月30日（日）	15:00～

4. 出展料・募集枠数 ※別紙1

出展料・・・0円

募集枠数・・・10枠

※ブースサイズ：1ブース（160cm×200cm）

※付属備品：テーブル1式（180cm×40～45cm）、イス4脚

※電源使用の際にはお申し出ください（大容量の供給設備はございません。）

5. 申込期間

2025年8月12日（火）～2025年9月16日（火）

※予定枠数に達した場合には、締切日前でも申し込みを終了することがございますので、お早めにお申込みください。

6. 申込確定

2025年9月下旬にお申込みいただいた方宛に出展確定の通知をお送りします。

申込多数の場合は、お申込みいただいた内容を精査し、出展者を決定いたしますので、予めご了承ください。

7. 申込方法

福山医学祭ホームページの「展示会」ページよりお申込みください。お申込み完了メールをもって、出展候補者とみなします。

8. ブースの割り当て

ブース位置の決定は出展物の種類、構成等を考慮し、事務局が決定し、各出展者へ通知します。出展者はこの割り当てに対する異議申し立てはできませんのでご了承ください。※グループ会社間や協力・協同会社での隣接希望がございましたら、お申込み時の「備考」欄にご入力ください。

出展者が事務局の承諾なく、ブースの譲渡・交換はできません。

9. 出展の取り消し

出展確定の通知後に、出展の取り消しは、原則として受けかねます。ただし、やむを得ない理由で出展の取り消しをご希望の場合は、事務局までご連絡ください。

10. その他

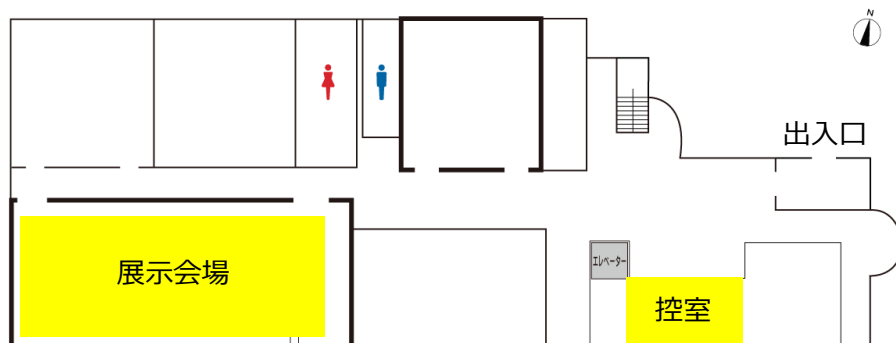
- ① 会場での水、火気、危険物の使用はご遠慮下さい。
- ② 会場および展示物の保全については、最善の保護と管理に当たりますが、天災その他の不可抗力による事故、盗難、紛失、および各フロア内における人的災害について、事務局は一切の責任を負いません。
- ③ やむ負えない事情により会場及び開場時間を変更する場合がございます。この変更を理由として展示申込を取り消すことはできません。また、これによって生じた損害は補償いたしません。
- ④ お弁当の提供はございませんが、当日は会場付近にお弁当の移動販売を出店予定です。ご希望の方は各自ご利用くださいますようお願いいたします。

【問い合わせ先】

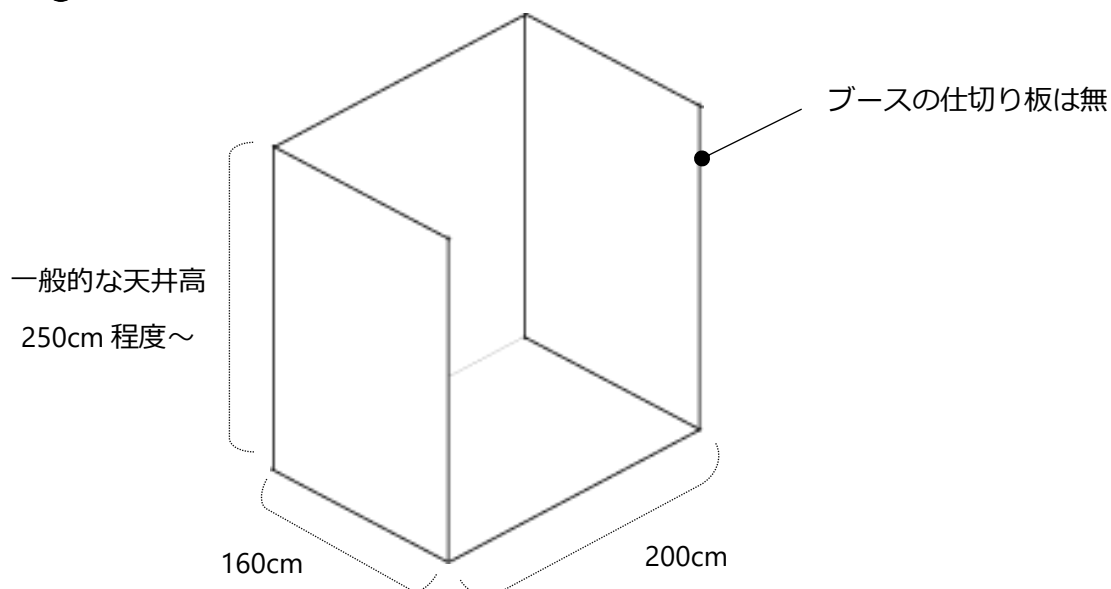
福山市医師会 総務課 TEL：084-922-0243 E-mail：fma-jksys@fmed.jp

別紙 1

①会場図 福山市医師会館 1階



②ブースサイズ 160cm×200cm



③テーブルサイズ 1式 180cm×40～45cm

④参考情報

■2024 年度第 28 回福山医学祭 参加人数 425 名

内訳) 医師・歯科医師：60、薬剤師：9、看護師：125、保健師：34、放射線技師：33、臨床検査技師：34、理学療法士：28、臨床工学技士：0、管理栄養士：9、作業療法士：13、言語聴覚士：6、歯科衛生士：9、介護福祉士：4、事務：35、その他：26

■展示会 2024 参加人数 225 名